

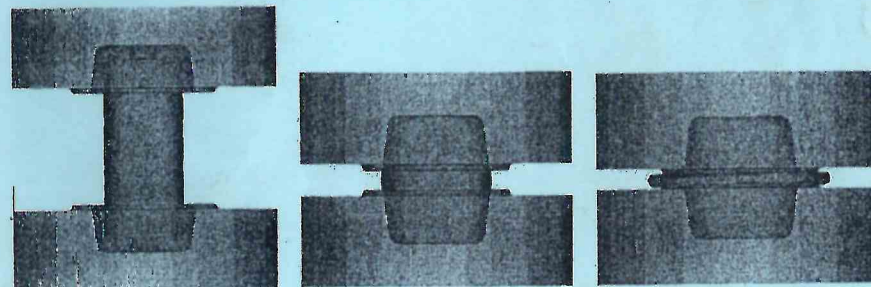
Федеральное агентство по образованию  
Государственное образовательное учреждение  
Высшего профессионального образования  
**УФИМСКИЙ ГОСУДАРСТВЕННЫЙ АВИАЦИОННЫЙ  
ТЕХНИЧЕСКИЙ УНИВЕРСИТЕТ**

**ИЗГОТОВЛЕНИЕ ПОКОВОК ОБЪЁМНОЙ ШТАМПОВКОЙ**

**ЛАБОРАТОРНЫЙ ПРАКТИКУМ**

по дисциплинам

“Технология материалов и покрытий”,  
“Технология конструкционных материалов”,  
“Материаловедение и технология материалов”,  
“Технологические процессы в машиностроении”,  
“Машины и оборудование предприятий машиностроения”,  
“Материаловедение и технология конструкционных материалов”



Уфа 2010

Федеральное агентство по образованию  
Государственное образовательное учреждение  
Высшего профессионального образования  
УФИМСКИЙ ГОСУДАРСТВЕННЫЙ АВИАЦИОННЫЙ  
ТЕХНИЧЕСКИЙ УНИВЕРСИТЕТ

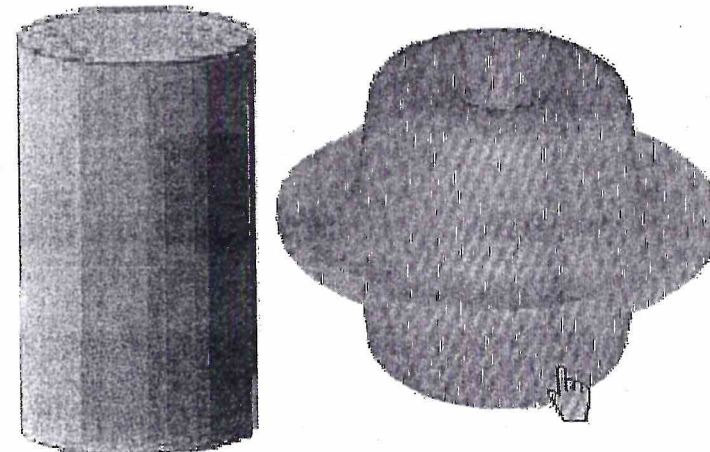
Кафедра Материаловедения и физики металлов

ИЗГОТОВЛЕНИЕ ПОКОВОК ОБЪЁМНОЙ ШТАМПОВКОЙ

ЛАБОРАТОРНЫЙ ПРАКТИКУМ

по дисциплинам

“Технология материалов и покрытий”,  
“Технология конструкционных материалов”,  
“Материаловедение и технология материалов”,  
“Технологические процессы в машиностроении”,  
“Машины и оборудование предприятий машиностроения”,  
“Материаловедение и технология конструкционных материалов”



Уфа 2010

Составители: Ф. Ш. Шарифьянов, А. Г. Рааб

УДК 621.77.016(075.8)

ББК 34.623(я7)

Изготовление поковок объёмной штамповкой: Лабораторный практикум / Уфимск. гос. авиац. техн. ун-т;

Сост.: Ф. Ш. Шарифьянов, А. Г. Рааб. – Уфа, 2010. – 25 с.

Содержит описание лабораторной работы, посвященное изучению основных технологических переходов получения штампованных заготовок и конструкции используемых штампов.

Практикум предназначен для студентов, обучающихся по специальностям 150201 «Машины и технология обработки металлов давлением», 150202 «Оборудование и технология сварочного производства», 150204 «Машины и технология литейного производства», 150206 «Машины и технологии высокоэффективных процессов обработки материалов», 150207 «Реновация средств и объектов материального производства в Машиностроении», 080502 «Экономика и управление на предприятии (по отраслям)», 280101 «Безопасность жизнедеятельности в техносфере», 280103 «Защита в чрезвычайных ситуациях», 280104 «Пожарная безопасность», для подготовки бакалавра по направлениям 151000 «Конструкторско-технологическое обеспечение машиностроительным производством», 150600 «Материаловедение и технология новых материалов», а также практикум может быть использован студентами других специальностей.

Ил. 19, Библиограф.: 3 назв.

Рецензенты: канд. техн. наук А. А. Маркелов,  
канд. техн. наук Э. Ф. Хайретдинов

©Уфимский государственный авиационный  
технический университет, 2010

## Содержание

Предисловие.....	4
<b>Лабораторная работа. Изготовление поковок объёмной штамповкой.....</b>	<b>5</b>
1. Цель работы.....	5
2. Теоретическая часть.....	5
2.1. Штампы для объёмной штамповки.....	7
2.2. Принцип действия ручного гидропресса.....	11
2.3. Определение силы деформирования.....	12
2.4. Моделирование процесса ГОШ.....	13
3. Оборудование, инструменты и материалы.....	15
4. Последовательность выполнения работы.....	16
5. Содержание отчета .....	17
6. Контрольные вопросы.....	17
Список литературы.....	18
Приложение.....	19

Сегодня имеется неуклонная тенденция внедрения на промышленных предприятиях различных систем автоматического проектирования (САПР) на этапах конструирования изделий, разработки технологических процессов их изготовления и подготовки производства. Вместе с тем на многих предприятиях процесс внедрения таких систем неоправданно задерживается главным образом из-за отсутствия подготовленных кадров и дороговизны используемой программной продукции. Но, тем не менее, этот процесс неизбежен, поскольку использование моделирования на стадии разработки технологии горячей объёмной штамповки (ГОШ) с определением силоэнергетических параметров деформирования, изучением заполняемости ручьёв штампа, а также конструирования штампов имеет неоспоримые преимущества и позволяет за короткое время разработать и внедрить технологические процессы любой сложности при минимизации финансовых затрат. В связи с этим возрастает заинтересованность предприятий в инженерах, владеющих современными специализированными программными продуктами, таких как QForm либо Deform – 3D и умело соединяющих эти навыки со знаниями в области обработки металлов давлением. Поэтому использование для составления технологии металлообработки современных компьютерных программ ещё в процессе обучения в вузе, позволяет студентам набираться опыта такой работы и в дальнейшем становиться хорошими специалистами.

В теоретической части данной работы для изучения характера течения металла при открытой штамповке, а также установления силоэнергетических параметров деформирования использован пакет программ Deform – 3D. В работе также рассмотрены основные операции горячей объёмной штамповки и конструкция многоручьевых молотовых и прессовых штампов, теоретические и экспериментальные методы определения силы деформирования при штамповке в открытых штампах круглых в плане поковок. Результаты по определению силы деформирования, полученные расчётным и экспериментальным путём, а также моделированием, могут сопоставляться, а в конце использоваться для проверки их достоверности и оценки каждой из предложенных в данной работе методик.

## ИЗГОТОВЛЕНИЕ ПОКОВОК ОБЪЁМНОЙ ШТАМПОВКОЙ

### 1. Цель работы

1.1. Изучить основные операции горячей объёмной штамповки и конструкцию многоручьевых молотовых и прессовых штампов.

1.2. Получить штампованную заготовку детали типа «втулка» в открытом штампе с последующей обрезкой облоя и просечкой отверстия.

1.3. Овладеть теоретическими и экспериментальными методами определения силы деформирования при штамповке в открытых штампах круглых в плане поковок.

### 2. Теоретическая часть [1]

*Объёмная штамповка* – придание заготовке заданной формы и размеров путем принудительного заполнения деформируемым материалом рабочей полости штампа, называемой *ручьём*. Заготовки, полученные объёмной штамповкой, называют штампованными поковками или штамповками<sup>1</sup>, а, согласно ГОСТ 7505 – 89, просто поковками. Различают *горячую* и *холодную* объёмную штамповку. Горячая объёмная штамповка (ГОШ) проводится путем предварительного нагрева заготовок с целью увеличения пластичности и уменьшения сопротивления деформированию материала. В свою очередь ГОШ делится на *штамповку с облоем* в открытых (рис. 1, а) и *безоблойную штамповку* в закрытых (рис. 1, б) штампах. *Открытым* называют штамп, состоящий из двух половин 1 и 5, у которого вдоль внешнего контура штамповочного ручья имеется облойная канавка. Она состоит из магазина 4, выполненного в виде углубления небольшой высоты и мостика 2. При штамповке в открытом штампе часть металла исходной заготовки выдавливается в магазин облойной канавки 4, образуя по периметру поковки облой (заусенец). Образование облоя компенсирует неточность объема (массы) исходной заготовки. Кроме того, большое сопротивление течению металла, создающегося в конце штамповки мостиком 2,

<sup>1</sup> в данном случае сам процесс получения заготовки в штампах и название полученной заготовки □ «штамповка» совпадают, что вызывает неудобство для восприятия

имеющим вид узкой щели, и быстрое охлаждение относительно тонкого облоя способствуют лучшему заполнению ручья 3 штампа.

Облой после штамповки удаляют (обрезают) на кривошипных, а с крупных поковок – на гидравлических прессах в обрезных штампах.

*Закрытым* называют штамп, состоящий из двух частей 1 и 5 (см. рис. 1, б), в котором металл деформируется в замкнутом пространстве ручья 3 без образования облоя. Следовательно, затраты, связанные с его обрезкой, отсутствуют, а расход металла становится меньше по сравнению с открытой штамповкой. Поэтому безоблойную штамповку применяют для получения заготовок из дефицитных материалов.

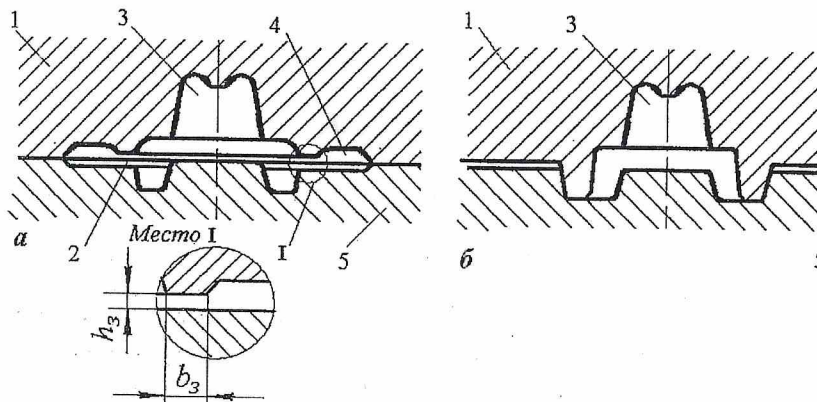


Рис. 1. Схемы горячей объемной штамповки: а – открытый штамп для штамповки с облоем; б – закрытый штамп для безоблойной штамповки; 1 – верхняя часть штампа; 2 – мостик облойной канавки; 3 – ручей штампа; 4 – магазин; 5 – нижняя часть штампа

Различают также штамповку в одноручьевых и многоручьевых штампах. В *одноручьевых штампах* получают поковки с несложной конфигурацией без значительных выступов, узких ребер и острых углов, которые могли бы затруднить течение металла. Наиболее производительным способом штамповки является штамповка в многоручьевых штампах, где поковки штампуют последовательно в 2...4 ручьях. Количество ручьев штампа зависит от формы поковки: чем сложнее поковка, тем больше ручьев. По сравнению со свободной ковкой ГОШ обладает рядом *преимуществ*: 1) позволяет получать поковки с более сложной конфигурацией и с более высокой точностью, с меньшими припусками и допусками, с лучшим

качеством поверхности; 2) ее производительность значительно превышает производительностьковки; 3) уменьшаются объем последующей обработки резанием и соответственно расход металла. *К недостаткам* ГОШ относятся: 1) относительно небольшая масса поковок, обычно не превышающая 250 кг (чаще до 50 кг); 2) большие, по сравнению с ковкой, силы деформирования; 3) высокая стоимость штампа и пригодность его для изготовления поковки только одного вида. В связи с этим ГОШ наиболее эффективна при массовом и крупносерийном изготовлении поковок.

## 2.1. Штампы для объемной штамповки [3]

Штамп – технологическая оснастка, посредством которой заготовка приобретает форму и размеры, соответствующие поверхности или контуру рабочих элементов (ручьев) штампа<sup>2</sup>. Таким образом, штамп по существу является инструментом, имеющим ручки, в которых происходит формоизменение исходной заготовки путем пластической деформации с целью получения поковки.

*Молотовый штамп* (рис. 2) состоит из двух половинок, которые в процессе работы испытывают динамические нагрузки. Изменение формы заготовки в одном ручье называется *переходом штамповки* (рис. 2, в). После каждого перехода форма заготовки приближается к форме получаемой поковки. Поэтому чем сложнее форма поковки, тем больше ручьев должен иметь штамп.

*Ручьи молотовых штампов.* По назначению ручки молотовых штампов (рис. 2, г) делятся на заготовительные, штамповочные и отрубные. При штамповке в заготовительных ручьях происходит перераспределение объема металла с целью приближения формы заготовки к форме поковки. Они делятся на: *протяжной* – для удлинения заготовки за счет уменьшения площади её поперечного сечения; *пережимной* – для уменьшения высоты и увеличения ширины на малом участке заготовки; *подкатной* – для значительного увеличения площади поперечного сечения заготовки (набора металла) в одних местах и уменьшения сечения в других; *гибочный* – для изгиба заготовки вдоль оси. Для отдельных типов поковок штампы могут иметь площадку для осадки или расплющивания и высадочный ручей. Вид и количество заготовительных ручьев выбирают в зависимости от формы поковки.

<sup>2</sup> ГОСТ 15830 – 84. Обработка металлов давлением. Штампы. Термины и определения

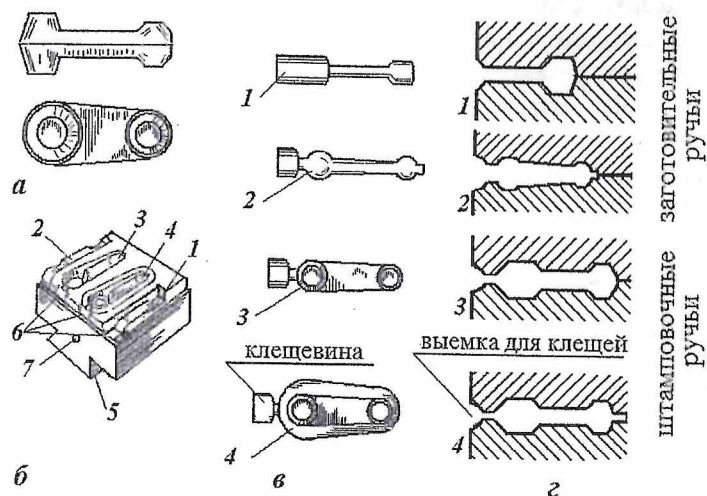


Рис. 2. Многоручьевого молотового штампа для штамповки шатуна плашмя: *а* – поковка шатуна после обрезки облоя; *б* – штамп: 1 – протяжной ручей; 2 – подкатной ручей; 3 – предварительный (формовочный) ручей; 4 – окончательный (чистовой) ручей; 5 – хвостовик; 6 – выемки для клещей; 7 – отверстие для транспортировки; *в* – переходы штамповки: 1 – протяжка; 2 – подкатка; 3 – штамповка в предварительном ручье; 4 – штамповка в окончательном ручье; *г* – ручки штампа в сечении: 1 – протяжной; 2 – подкатной; 3 – предварительный; 4 – окончательный

В штамповочных ручьях происходит окончательное оформление поковки. Штаповочные ручки делятся на предварительный (черновой) и окончательный (чистовой). Предварительный ручей применяется при штамповке поковок сложной формы и он предотвращает быстрый износ окончательного (чистового) ручья. В предварительном ручье заготовка принимает форму поковки с несколько увеличенными размерами, за счет отсутствия облоя. Окончательный ручей предназначен для получения поковки, соответствующей чертежу и техническим условиям на её изготовление. Он имеет облойную канавку по всему контуру. При штамповке в окончательном ручье возникают большие усилия деформирования, поэтому во избежание перекоса штампа окончательный штамповочный ручей располагается по центру штампа или как можно с меньшим смещением от него.

В передней части штампа выполняют выемку, предназначенную для размещения части прутка или клещей, которыми удерживают заготовку при штамповке.

Отрубными ручьями в молотовых штампах являются ножи. Штаповкой на молотах получают поковки преимущественно в открытых штампах, из различных деформируемых сплавов. Переходы штаповки коромысла клапана в открытом штампе на молотах показаны в приложении 1.

**Штамп КГШП.** Верхняя и нижняя части штампа КГШП представляют собой сборные конструкции, называемые универсальным пакетом (рис. 3). Пакет штампа состоит из нижней 1 и верхней 6 опорных (монтажных) плит. Верхняя плита пакета перемещается соосно нижней плите по направляющим колонкам 2. Верхняя плита крепится болтами к ползуну пресса, а нижняя □ к столу. Для этого в опорных плитах штампа предусмотрены пазы под болты. Узел направляющей колонки состоит из направляющей втулки 5, сальника 4, нижней крышки 3, защитной пайбы 7. Для размещения колонок в верхней и нижней опорных плитах предусмотрены специальные приливы (рис. 3, б).

**Ручьи штампов КГШП.** Деформирующими элементами в штампах КГШП являются верхние и нижние штамповые вставки 14. Для штаповки круглых в плане поковок используют чаще цилиндрические штамповые вставки I, II, III, а для удлиненных поковок – призматические. Вставки имеют отверстия, по которым перемещаются верхние и нижние выталкиватели 11, предназначенные для удаления поковки после штаповки. Наиболее надёжное крепление цилиндрических вставок достигается использованием прижимных планок 8 и клемм 12. Для поджатия вставок в радиальном направлении прижимные клеммы имеют скошенную грань, которая опирается в ответный паз опорных плит и при затягивании болтов прижимается к вставкам. Канавка для облоя, в отличие от молотовых штампов, выполняется с открытым магазином, чтобы избежать соударения верхней и нижней частей штампов во время работы или при наладке. Соударение штампов может привести к поломке пресса. На рис. 3 показана конструкция штампа с центральным выталкивателем.

В штампах КГШП конструируют ручки, аналогичные ручьям на молотовых штампах. Могут быть также ручки для обрезки облоя и просечки отверстий. Отрубной нож, как правило, не используют. Как правило, штаповую вставку изготавливают с одним ручьем. Поэтому количество ручьев соответствует количеству переходов и

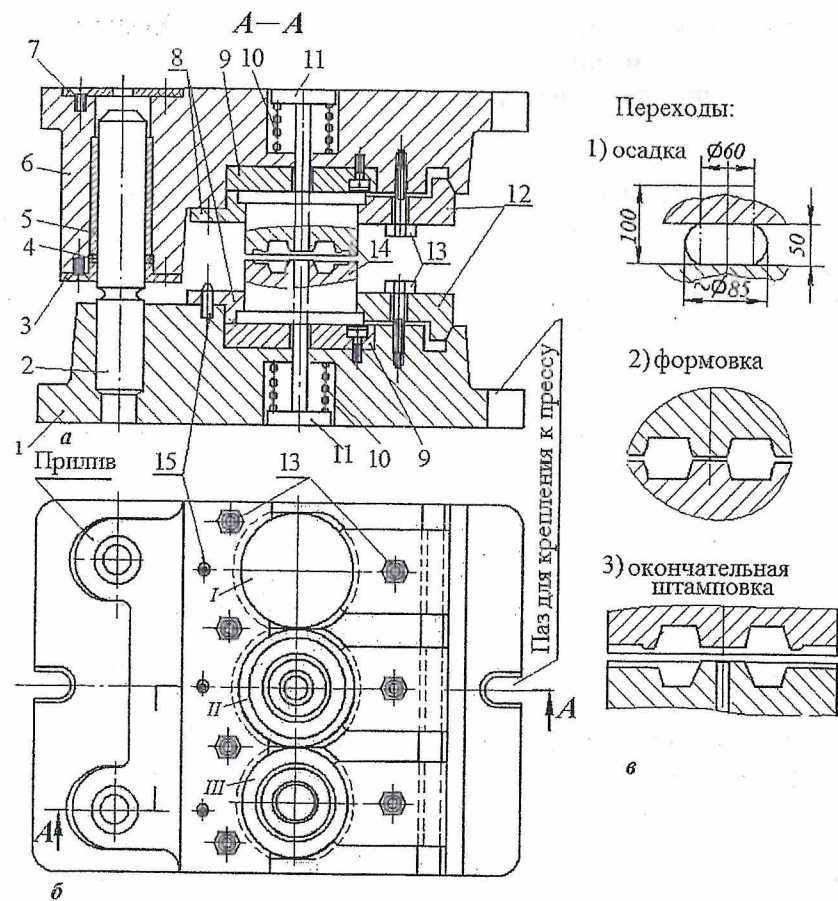


Рис. 3. Штамп КГШП для изготовления поковки детали типа «втулка»: а – разрез штампа; б – вид сверху (при снятом верхнем штампе); в – переходы штамповки; 1 – нижняя опорная плита; 2 – колонка направляющая; 3 – крышка нижняя; 4 – сальник; 5 – втулка направляющая; 7 – шайба защитная; 8 – планка прижимная; 9 – плита подштамповая; 10 – пружина; 11 – выталкиватели; 12 – клеммы прижимные; 13 – болты; 14 – вставки; 15 – штыри центрирующие; I, II, III – вставки

штамповых вставок. Вставки опираются на общую подштамповую плиту 9. Вставку с окончательным ручьем II располагают в центре пакета, а площадку для осадки I и формовочный ручей III – по краям. При штамповке на КГШП имеются те же технологические отходы, что и при штамповке на молоте. Штамповкой на КГШП получают

поковки разнообразной формы, включая заготовки для цилиндрических и конических шестерен с зубом, для деталей с хвостовиками (клапаны двигателей, цапфы поворотных кулаков и т. п.) из различных деформируемых сплавов.

## 2.2. Принцип действия ручного гидрпресса

Для осуществления штамповки собранный с заготовкой штамп укладывается на нижнюю плиту 1 пресса (см. поз. 16 рис. 4, а).

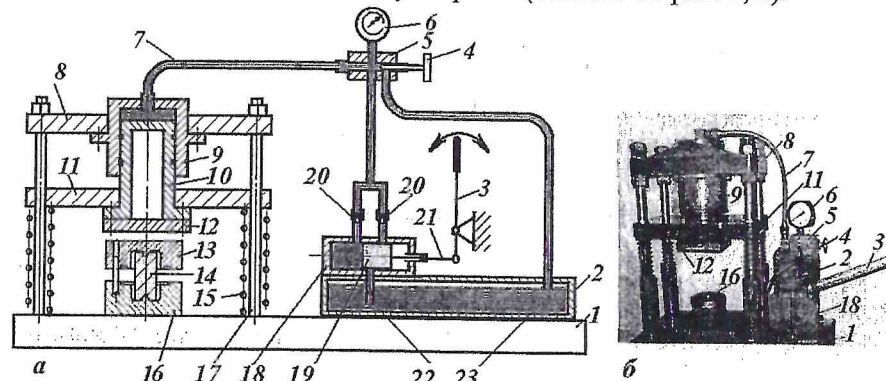


Рис. 4. Ручной гидравлический пресс для объёмной штамповки: а – схема; б – внешний вид; 1 – плита нижняя; 2 – бак; 3 – ручка масляного насоса; 4 – ручка крана; 5 – кран; 6 – манометр; 7 – маслопровод; 8 – плита верхняя; 9 – цилиндр; 10 – поршень; 11 – траверса; 12 – крышка поршня; 13 – штамп верхний; 14 – заготовка; 15 – пружина; 16 – штамп нижний; 17 – направляющие колонки; 18 – маслонасос; 19 – поршень маслонасоса; 20 – клапан обратный; 21 – тяга; 22 – маслозаборник; 23 – масло

При закрытом положении крана 4 качательными движениями вверх-вниз ручки 3 нагнетается масло в полость цилиндра 9, что приводит к перемещению поршня 10 с крышкой 12 вниз. При этом крышка 12 давит на верхний штамп 13, совершая деформацию заготовки 14. В конце деформации по манометру 6 фиксируется значение давления в цилиндре.

Для снятия штампа с пресса открывается кран 4 и под действием четырёх пружин 15 траверса 11 вместе с поршнем 10 поднимается вверх, освобождая штамп. При движении поршня вверх масло вытекает из цилиндра в бак 2 по маслопроводу 7 и открытый кран 5.

### 2.3. Определение силы деформирования

**Теоретические методы.** При разработке технологического процесса штамповки поковок весьма важно правильно определять силу деформирования. Для этого в настоящее время предложено большое количество расчетных формул. Однако результаты, подсчитанные по ним для одной и той же поковки, как правило, неодинаковы. Это обусловлено различным подходом к оценке очага деформации и условий трения на контактных поверхностях инструмента с заготовкой, которые не стабильны и не одинаковы для разных по конфигурации и сложности поковок.

Рассмотрим наиболее используемые формулы для расчета силы штамповки круглых в плане стальных поковок [2]:

1. Формула М. В. Сторожева.

$$P = \sigma_T \left\{ \left( 1,5 + \mu_T \frac{b_3}{h_3} \right) F_3 + \left[ 2\mu_T \frac{b_3}{h_3} - 0,375 + 1,25 \ln \left( \frac{D_{II}}{h_3} \right) \right] F_{II} \right\}. \quad (1)$$

2. Формула Е. И. Семенова.

$$P = \sigma_T \left\{ \left( 2 + \frac{b_3}{2h_3} \right) F_3 + \left[ 2,5 + \frac{b_3}{h_3} + 0,185 \left( \frac{D_{II}}{h_3} - 2 \right) \right] F_{II} \right\}. \quad (2)$$

3. Формула К. К. Мартенса.

$$P = \sigma_T \left\{ \left( 1,5 + \frac{b_3}{h_3} \right) F_3 + \left( n + 1,5 + 2\mu_T \frac{b_3}{h_3} \right) F_{II} \right\}. \quad (3)$$

В приведенных формулах обозначения соответствуют:  $\sigma_T$  – предел текучести материала, МПа;  $\mu_T$  – коэффициент трения. Для осадки свинцовой заготовки при комнатной температуре, что моделирует условия горячей осадки стальных заготовок, можно принимать:  $\sigma_T = 30$  МПа;  $\mu_T = 0,5 \dots 0,4$ ;  $b_3$  – ширина мостика облойной канавки, определяется по штампу (см. рис 1);  $h_3$  – толщина облоя в конечный момент штамповки, рекомендуется определить по поковке;  $F_{II}$  и  $F_3$  – соответственно площади проекции поковки и заусенца (облоя). Они рассчитываются по обрезанному облою;  $n$  – постоянная, зависящая от соотношения диаметра поковки и толщины облоя  $D_{II}/h_3$ . Для нашего случая  $D_{II}/h_3 = 30/2 = 15$ , рекомендуется принять  $n = 1,5 \dots 2,5$ .

4. Упрощенная формула:  $P = Z \cdot K \cdot F_{II}$ , МН, (4)

где  $Z$  – коэффициент, учитывающий сложность рельефа и форму штампуемой детали, а также условие заполнения рабочей гравюры

штампа. Рекомендуется принять  $Z = 1$  для поковки с плавными обводами (как в данной работе);  $Z = 1,5 \dots 2,0$  для сложных поковок с тонкими «полотнами»;

$K$  – удельная нагрузка, соответствующая конечным условиям деформирования, МН/м<sup>2</sup>. Для данной поковки рекомендуется принять  $K = 250$  МН/м<sup>2</sup> ( $25\,000$  т/м<sup>2</sup> =  $2\,500$  кг/см<sup>2</sup>);

$F_{II}$  – площадь проекции поковки на горизонтальную плоскость без учета площади облоя, м<sup>2</sup> ( $F_{II} = 7,0$  см<sup>2</sup>).

**Экспериментальный метод определения силы деформирования.** На конечной стадии штамповки фиксируется давление в рабочем цилиндре прессы по манометру 6 (см. рис. 4).

Сила штамповки определяется по формуле

$$P = p \cdot S, \text{ МН}, \quad (5)$$

где  $p$  – давление, МН/м<sup>2</sup>, по показанию манометра на прессе;

$S$  – площадь поперечного сечения поршня, м<sup>2</sup>. Для данного прессы диаметр поршня составляет 120 мм.

### 2.4. Моделирование процесса ГОШ

Применение современных пакетов программ для разработки технологий металлообработки в основном ориентировано на уменьшение сроков подготовки производства, отладки технологии, а так же снижения финансовых затрат.

DEFORM<sup>3</sup> – это специализированный программный комплекс, предназначенный для моделирования технологических процессов ОМД, механической обработки резанием и термообработки. В частности, используемая в данной работе система Deform – 3D, предназначена для анализа трехмерного течения металла при различных процессах ОМД (ковки, горячей и холодной объемной штамповки, листовой штамповки, прокатки) и механообработки резанием. Комплекс состоит из виртуального штампа и кузнечно – прессового оборудования, позволяет проверить (оптимизировать) разработанный технологическим процесс не экспериментально или на реальном производстве, а виртуально – сидя за компьютером без существенных затрат на экспериментальное исследование. С помощью этого мощного

<sup>3</sup> Программный комплекс DEFORM разработан американской компанией Scientific Forming Technologies Corporation (SFTC) и на сегодняшний день является лидером в области моделирования процессов обработки металлов давлением.



инструмента технолог может быстро – всего за несколько часов, провести численный эксперимент и, исходя из его результатов, внести изменения в параметры технологического процесса. При этом можно изменить не один-два параметра, как это обычно бывает в цехе, а попробовать десятки вариантов и получить действительно оптимальный технологический процесс – как по качеству, так и по затратам на его производство. Кроме того, комплекс DEFORM предоставляет широкие возможности для оценки процесса на наличие дефектов (образование трещин, складок, незаполнение штампа и др.), анализа течения материала, установления силоэнергетических параметров. В программе также заложена иллюстрация макро- и микро-структуры изделия, движение отдельных точек материала при его деформации. Для создания отчетов результаты можно вывести в виде графиков, численных данных, твердых копий и др.

#### 2.4.1. Построение математической модели

**Исходные данные.** В качестве исходных документов для создания модели являются данные чертежа детали и её заготовки. Кроме того, при моделировании в Deform – 3D были заданы следующие условия процесса: материал заготовки – свинец; температура заготовки и штампа – 20 °С; коэффициент трения  $\mu = 0,5$ ; скорость движения пуансона – 0,1 м/с. Общий вид исходной заготовки и поковки представлены на рис. 5.

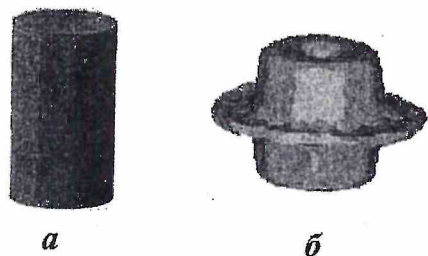


Рис. 5. Вид (модель) исходной заготовки (а) и поковки с облоем (б)

Размеры заготовки рассчитаны из условия равенства её объема с объемом поковки с учетом отхода на облой и соответствуют: высота 50 мм, диаметр 20 мм. В процессе обработки использовался гидравлический пресс с установленным на нем открытым штампом (рис. 6). Расчет выполнен методом конечных элементов в пакетах программ Deform – 3D.

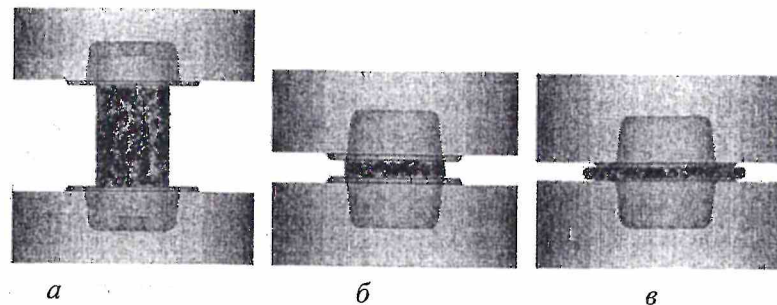


Рис. 6. Штамп с заготовкой: а) перед деформированием; б) до начала образования облоя; в) в конце штамповки

**Постановка задачи.** Из множества различных возможностей программного комплекса нами выбран простейший случай – определить силоэнергетические параметры процесса и сравнить их с данными, полученными теоретическими и экспериментальными методами.

#### 2.4.2. Изучение силоэнергетических параметров

Результаты моделирования показали, что кривая “сила деформирования – степень деформации” (приложение 2, рис. 6П2) имеет три участка: *I* – соответствует свободной осадке заготовки; *II* – заполнению ручья штампа при соприкосновении заготовки с боковой его поверхностью; *III* – вытеснению материала заготовки в облой и окончательному формированию поковки.

### 3. Оборудование, инструмент и материалы

- 3.1. Гидравлический пресс ручного действия (см. рис. 4, б).
- 3.2. Штампы в натуре для объемной штамповки коромысла, лопаток газотурбинных двигателей и др.
- 3.3. Макет рисунка штампа для объемной штамповки коромысла с приведенными заготовками после каждого перехода (см. приложение 1).
- 3.4. Штампы экспериментальные для объемной штамповки и просечной штамп (рис. 7, а, в).
- 3.5. Штангенциркуль.
- 3.6. Цилиндрический образец из чистого свинца (рис. 7, б).

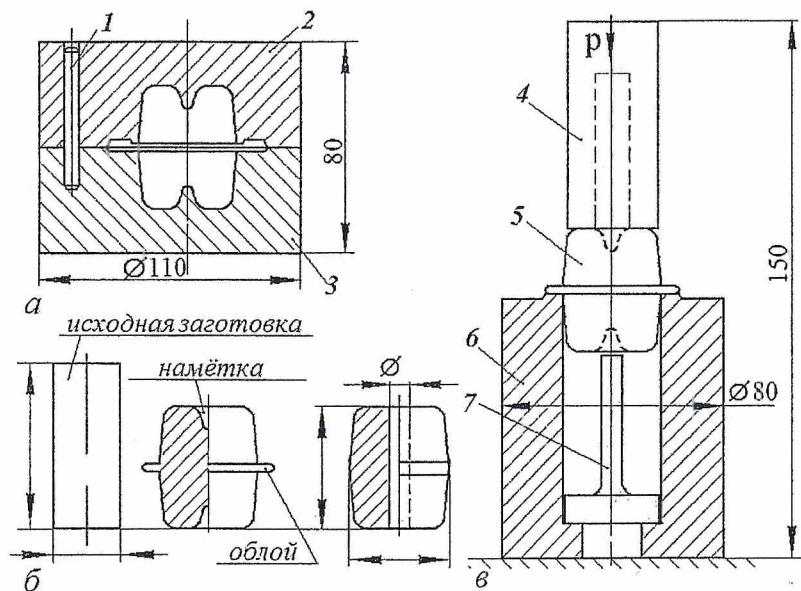


Рис. 7. Конструкция штампов для объемной штамповки (а) и просечного штампа (е), поковка (б): 1 – направляющие; 2,3 – верхний и нижний штампы; 4 – пуансон; 5 – поковка; 6 – матрица; 7 – просечка

#### 4. Последовательность выполнения работы

- 4.1. Изучить конструкцию штампов, используя экспонаты, представленные в лаборатории.
- 4.2. Изучить оборудование, предназначенное для ГОШ.
- 4.3. Отштамповать поковку на гидропрессе, обрезать облой и пробить отверстие.
- 4.4. Нанести размеры на рисунке исходной заготовки и поковки (см. рис.7, б).
- 4.5. Определить силу штамповки по манометру пресса и расчетными методами. Сопоставить результаты и сделать выводы по работе.
- 4.6. Самостоятельно изучить устройство штамповочного оборудования (приложение 3).

#### 5. Содержание отчёта

- 5.1. Цель и название работы.
- 5.2. Рисунок штампа для штамповки коромысла.
- 5.3. Расчеты по определению усилия штамповки теоретическими и экспериментальными методами.
- 5.4. Эскиз полученной штамповки с нанесенными размерами.
- 5.5. Вывод по работе с анализом полученных результатов.

#### 6. Контрольные вопросы

- 6.1. Что называется объемной штамповкой?
- 6.2. С какой целью подвергают нагреву исходные заготовки перед штамповкой?
- 6.3. В чем различие между облойной и безоблойной штамповкой и в каких случаях они применяются?
- 6.4. Для чего служит облойная канавка в открытом штампе?
- 6.4. Перечислите преимущества и недостатки штамповки в открытом и закрытом штампе.
- 6.5. Какие преимущества и недостатки имеет ГОШ перед свободной ковкой?
- 6.6. Какой инструмент называется штампом?
- 6.7. Что называется переходом штамповки?
- 6.8. Какие Вы знаете ручки в штампах ГОШ и для выполнения каких переходов они предназначены? Для чего служит выемка для клещей в штампах?
- 6.9. Как располагаются ручки или вставки с ручьями относительно друг друга в молотовых штампах и штампах КГШП?
- 6.10. Чем обосновываются при выборе числа ручьев штампа?
- 6.11. Какие конструктивные элементы содержит молотовый штамп, и какие детали входят в конструкцию штампа КГШП? Для чего они предназначены? Расскажите об этом, используя натуральные штампы, имеющиеся в лаборатории.
- 6.12. Как устроен и работает экспериментальный гидравлический пресс?
- 6.13. Какие методы определения силы деформирования Вы знаете?

6.14. Какие факторы приводят к уменьшению технологических отходов при штамповке на КГШП по сравнению со штамповкой на молотах?

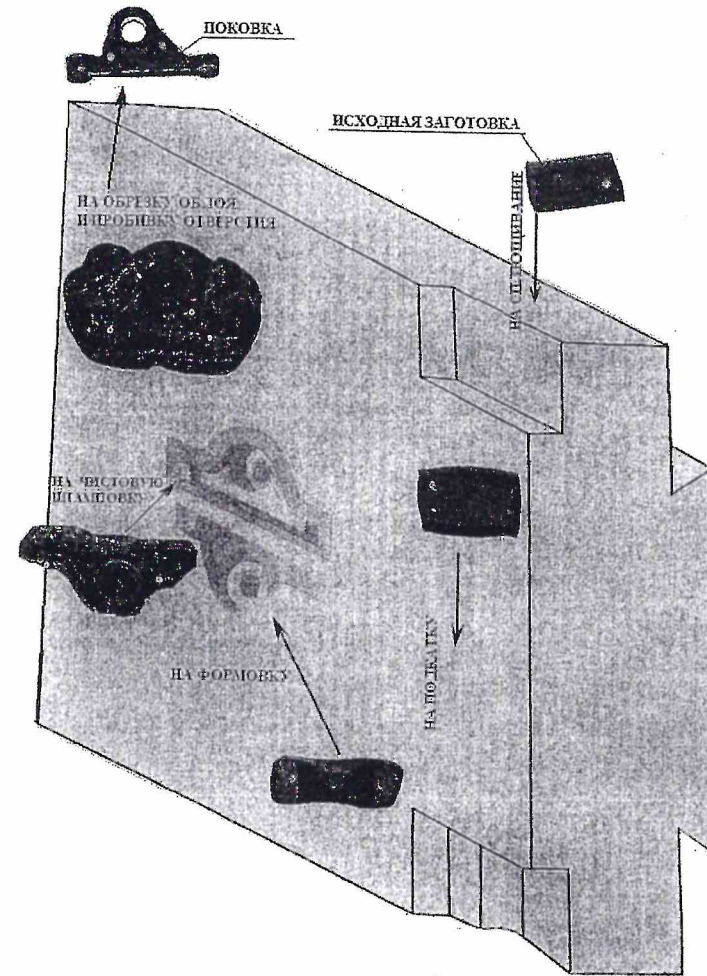
6.15. В чем заключается экспериментальный метод определения силы деформирования?

6.16. Объясните назначение и возможности программного пакета Deform – 3D.

### Список литературы

1. Технология конструкционных материалов /Т. М. Барсукова, Л. Н. Бухаркин, А. М. Дальский и др.; Под ред. А. М. Дальского. – М.: Машиностроение, 2006. – 340 с.
2. Ковка и штамповка: Справочник. В 4 – х т. / Ред. Совет: Е. И. Семёнов и др. – М.: Машиностроение, 1986. – Т. 2. Горячая штамповка /Под ред. Е. И. Семёнова, 1986. – 592 с.
3. Электронный ресурс: [delta-grup.ru/bibliot/8/27.htm](http://delta-grup.ru/bibliot/8/27.htm). Молотовые штампы и штампы КГШП.

### Переходы штамповки поковки коромысла клапана в открытом молотовом штампе (планшет)



**Запуск программы Deform -3D и управление программой**

**Запуск программы.** Для начала работы программы, нажимаем кнопку [Пуск] и далее по следующему пути:

**Пуск – Все программы – DEFORM- 3D – DEFORM-3D (рис. 1П2)**

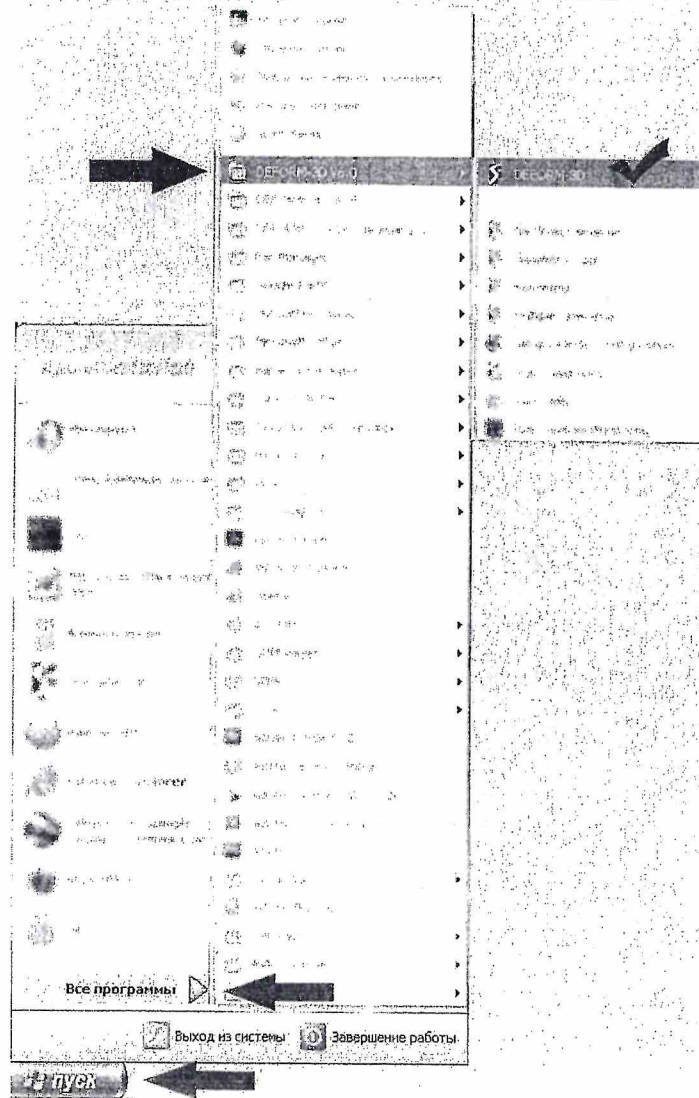


Рис. 1П2. Запуск программы DEFORM 3D™

Интерфейс DEFORM -3D™ (рис. 2П2) состоит из трех основных блоков: препроцессор (Pre Processor), решатель (Simulator) и постпроцессор (Post Processor). В препроцессоре задаются все необходимые для моделирования данные: условия процесса, геометрия заготовки и инструмента, материал, из которого они сделаны, параметры оборудование и т. д. Решатель используется для запуска расчета. Постпроцессор служит для обработки полученных результатов, создания анимации, графиков и рисунков процесса.

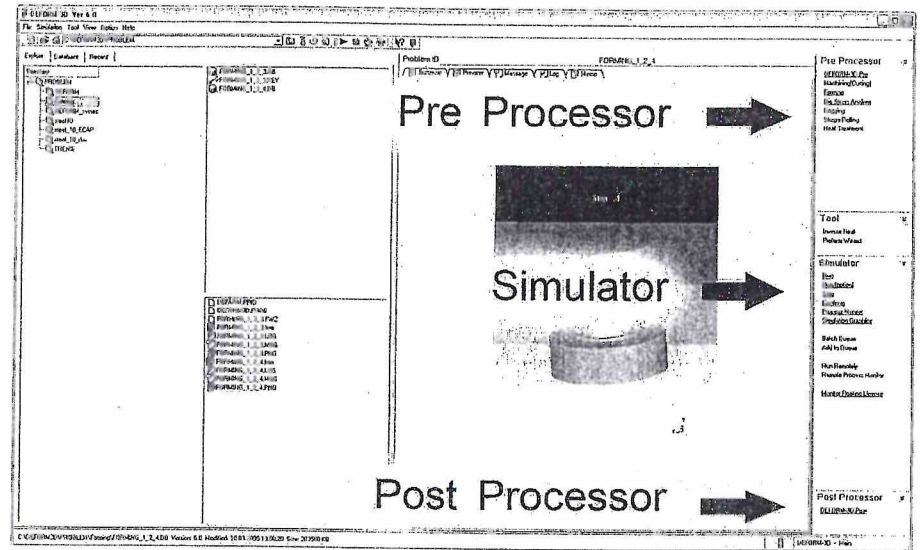


Рис. 2П2. Интерфейс DEFORM -3D™

**Управление программой.** Для открытия просчитанной задачи нужно выполнить следующие действия (рис. 3П2):

1. Выбрать диск и папку процессом  
(по умолчанию C:\DEFORM-3D\PROBLEM).
2. В появившемся каталоге выбрать папку с нужным процессом.
3. Выбрать файл задачи с расширением DB (пример: forming.DB)
4. Затем перейти в Post Processor и нажать Deform – 3D Post.

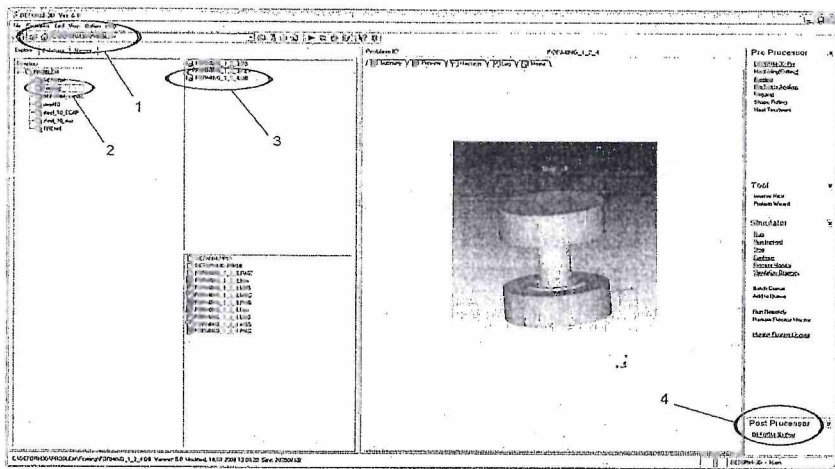


Рис. 3П2. Пользовательский интерфейс системы DEFORM 3D

Для демонстрации процесса в открывшемся окне имеются следующие элементы управления (рис. 4П2): цифрой 1 обозначены кнопки управления шагами процесса; цифрой 2 обозначены элементы, из которых состоит задача (заготовка – *Workpiece*, пуансон (верхний штамп) – *Top Die*, матрица (нижний штамп) – *Bottom Die*; цифрой 3 обозначены кнопки для переключения режима показа элементов задачи (верхний или нижний штамп, заготовка).

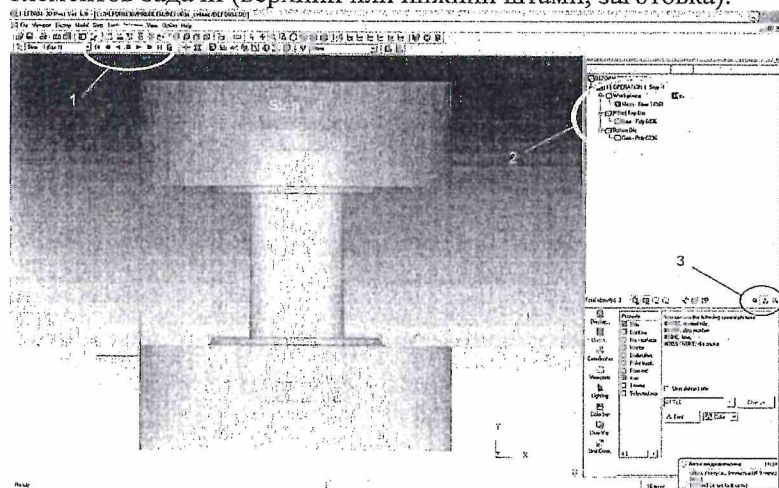


Рис. 4П2. Кнопки управления процессом и выбора элементов процесса

На рис. 5П2 показаны отдельные элементы после нажатия кнопок управления.

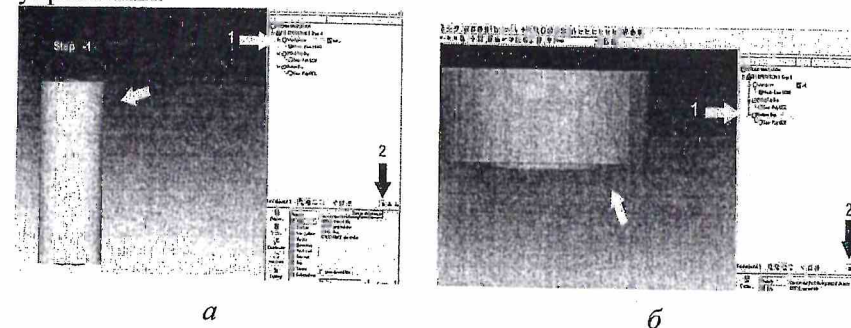


Рис. 5П2. Показ отдельных элементов: а) заготовка, б) пуансон

Для создания изображения графика зависимости силы штамповки от стадий деформации нужно проделать действия, которые показаны на рис. 6П2.

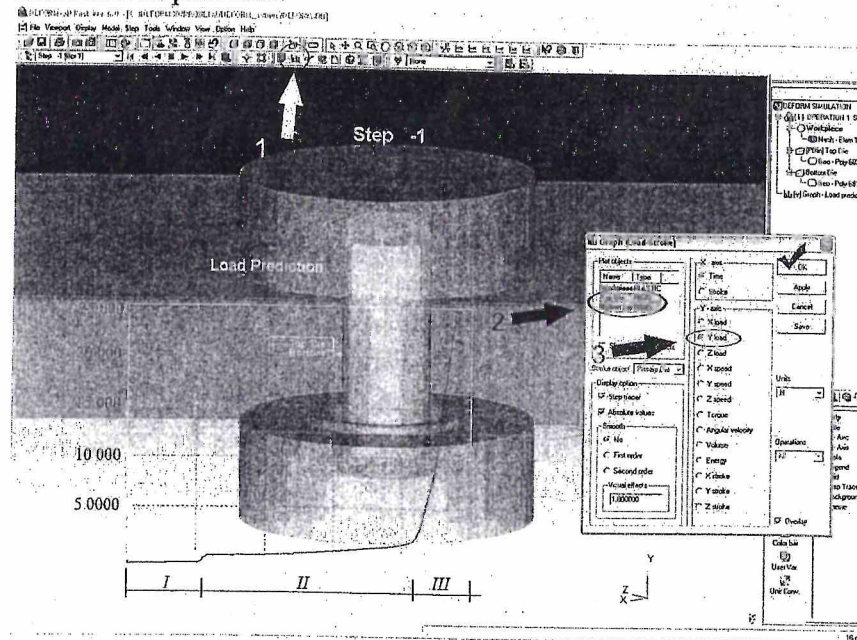


Рис. 6П2. Построение графиков  
Аналогично осуществляется демонстрация процесса обрезки облоя и пробивки отверстия в пресечном штампе.

Устройство штамповочного оборудования

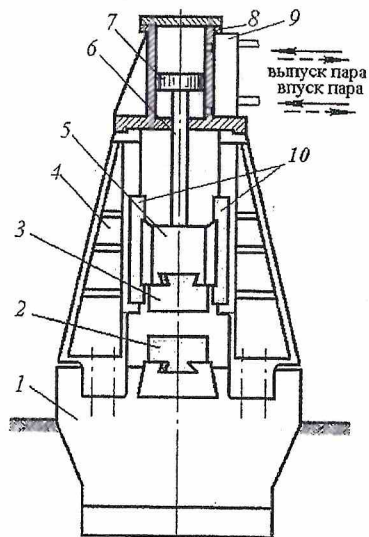


Рис. 1ПЗ. Паровоздушный штамповочный молот:  
1 – шабот; 2 – нижний штамп;  
3 – верхний штамп;  
4 – стойки станины;  
5 – баба; 6 – шток;  
7 – поршень; 8 – цилиндр;  
9 – парораспределительное устройство (золотник)  
10 – неподвижная траверса

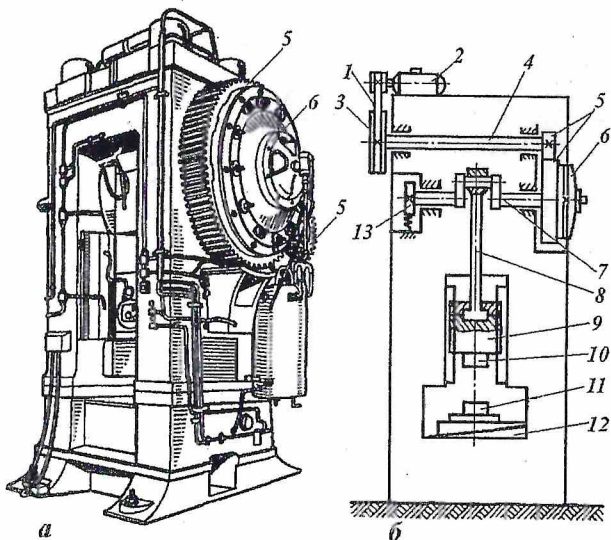


Рис. 2ПЗ. Кривошипно-горячештамповочный пресс: а – общий вид; б – схема; 1 – клиноременная передача; 2 – электродвигатель; 3 – маховик (большой шкив); 4 – промежуточный вал; 5 – зубчатая передача; 6 – пневматическая фрикционная муфта; 7 – кривошипный вал; 8 – шатун; 9 – ползун; 10, 11 – верхняя и нижняя части штампа; 12 – стол; 13 – тормоз

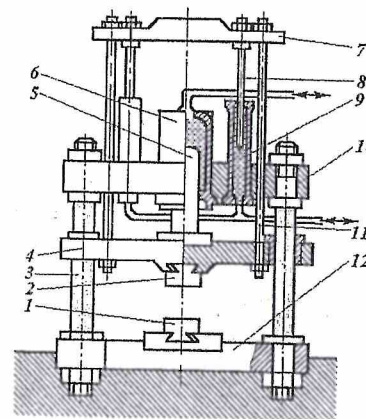


Рис. 3ПЗ. Гидравлический пресс:  
1 – нижний штамп; 2 – верхний штамп;  
3 – направляющие колонны; 4 – подвижная траверса; 5 – поршень; 6 – рабочий цилиндр; 7 – верхняя траверса;  
8 – плунжер; 9 – цилиндр плунжера;  
10 – неподвижная траверса; 11 – тяга;  
12 – нижняя плита

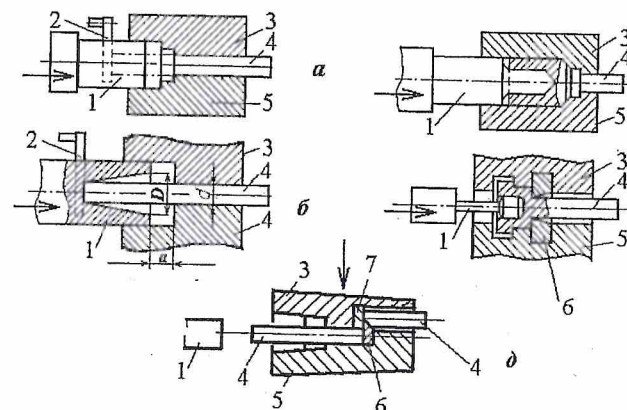


Рис. 4ПЗ. Основные операции, выполняемые на ГКМ: а, б – высадка; в – прошивка; г – пробивка; д – отрезка

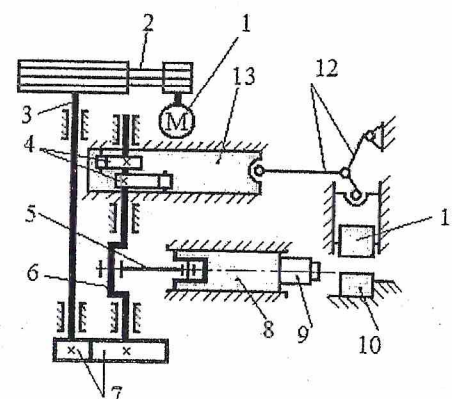
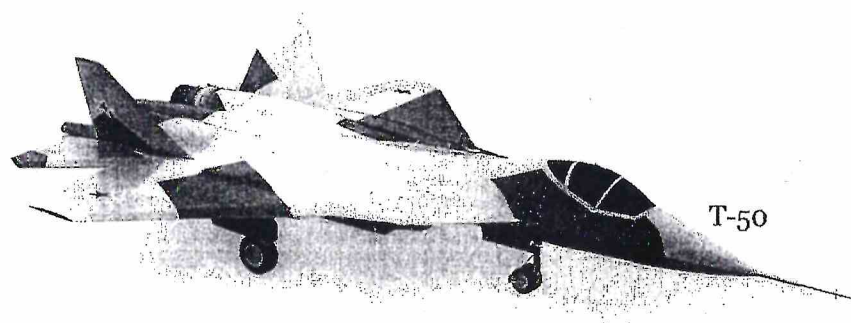


Рис. 5ПЗ. Кинематическая схема горизонтально-ковочной машины:  
1 – электродвигатель;  
2 – ремённая передача; 3 – промежуточный вал; 4 – кулачковый механизм; 5 – шатун; 6 – кривошипный вал; 7 – цилиндрическая зубчатая передача; 8 – ползун боковой; 9 – пуансон; 10 – штамп неподвижный; 11 – штамп подвижный; 12 – рычажной механизм; 13 – главный ползун

Составители: ШАРИФЬЯНОВ Фаудат Шарифьянович  
РААБ Арсений Георгиевич



## ИЗГОТОВЛЕНИЕ ПОКОВОК ОБЪЕМНОЙ ШТАМПОВКОЙ

### ЛАБОРАТОРНЫЙ ПРАКТИКУМ

по дисциплинам

“Технология материалов и покрытий”,

“Технология конструкционных материалов”,

“Материаловедение и технология материалов”,

“Технологические процессы в машиностроении”,

“Машины и оборудование предприятий машиностроения”,

“Материаловедение и технология конструкционных материалов”

Подписано в печать 02. 04. 2010. Формат 60x 84 1/16 .

Бумага офсетная. Печать плоская. Гарнитура Times New Roman.

Усл. печ. л. 1,5. Уч. -изд. л. 1,4 .

Тираж 100 экз. Заказ № 172

ГОУ ВПО Уфимский государственный авиационный технический университет

Центр оперативной полиграфии УГАТУ

450000, Уфа-центр, ул. К. Маркса, 12